

取扱説明書

OWNER'S MANUAL

使用说明书

このたびは、スピーカーシステムをお買い求めいただきまして、誠にありがとうございます。本機の機能を十分に発揮させ、安全に正しく利用していただくため、ご使用前にこの取扱説明書を良くお読みください。お読みになった後は、いつでも取り出せる場所に保管してください。

Thank you for purchasing our SPEAKER SYSTEM. Please read the owner's manual thoroughly prior to using the good.
Please keep the manual for future reference.

感谢您购买本公司的扬声器。为了尽快的熟悉掌握本产品的各项功能，使用前请仔细阅读本说明书。
阅读后，请注意妥善保管。

安全上のご注意

製品を安全に正しくお使いいただき、あなたや他の人への危害や財産への損害を未然に防止する為にいろいろな絵表示をしています。内容をよく理解してから本文をお読み下さい。

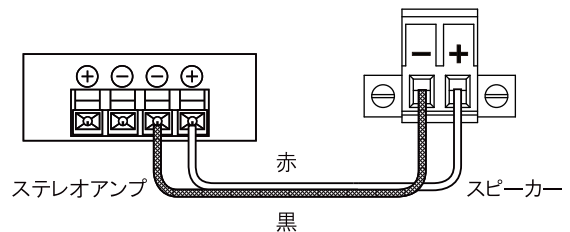
⚠ 警告	この表示を無視して、誤った使い方をすると、人が死亡または重症を負う可能性が想定される内容を示しています。
<ul style="list-style-type: none"> ● ぐらついた机の上や傾いた所など、不安定な場所に置かないでください。落ちたり、倒れたりして、破損やけがの原因となることがあります。 ● この機器に水をかけたり、濡らさない様にご注意ください。火災、感電の原因となります。 ● 熱器具の近くや直射日光の当たる所での設置は避けてください。火災等の原因となることがあります。 	

⚠ 注意	この表示を無視して、誤った使い方をすると、人が障害を負う可能性及び物的損害が想定される内容を示しています。
<ul style="list-style-type: none"> ● 定格入力を超えた使用をしないでください。スピーカー破損の原因となります。 ● グラフィックイコライザー等で高音を上げた使用の際、大音量での使用は避けてください。ツイーターの破損の原因となります。 ● 磁気カード、テープ等磁気の影響を受け易い機器を本機の上又はそばに置かないでください。機器の性能に損傷をあてる可能性があります。 ● キャビネットをアルコール、ベンジン、シンナーで拭く事は絶対避けてください。表面を損傷する原因となります。 	

接続のしかた

結線時、必ずアンプのスイッチをオフにしてください。
左右のチャンネルを確認し、アンプの端子の + とスピーカーの端子の +、アンプの端子の - とスピーカーの端子の - を接続してください。

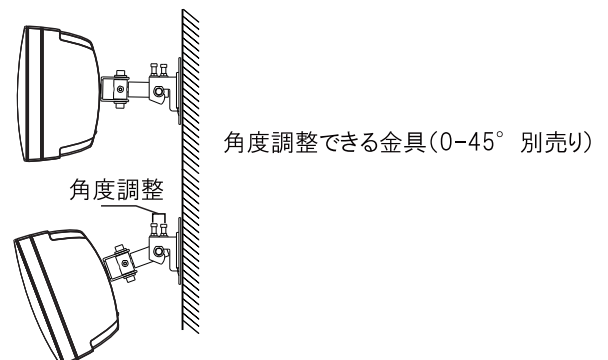
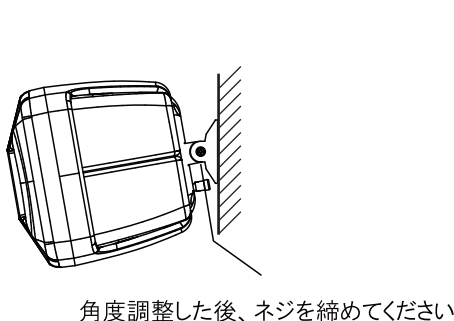
⚠ 注意 もし接続を間違えますと、音の定位及び音質等が損なわれます。



壁等取付について

このスピーカーシステムには壁取付ブラケット用ボルトが取付られています。
※ 市販のブラケットを使用する際は強度が充分強い物を使用してください。

⚠ 注意 取付ける前に壁の強度がスピーカーの重さに充分耐えられる事を確認の上、設置してください。当社では不十分な強度の壁への設置による事故に関して一切の責任を負いません。



仕様

形式	2ウェイ 2スピーカー バスレフ方式	最大ピーク入力	200 W
スピーカーユニット		最大ミュージック入力	100 W
ウーファー	120mmコーンタイプ	定格入力	50 W
ツイーター	25mmドームタイプ	クロスオーバー周波数	4 kHz
再生周波数帯域	100Hz ~ 20kHz	外径寸法	249 (W) x 167 (H) x 162 (D) mm
音圧レベル	88dB/1m/1W	重量	2.4 kg
公称インピーダンス	8Ω	付属品	取扱説明書
			1ヶ

● 本機は改良の為、仕様及び内容を予告なく変更することがあります。

CAUTION FOR SAFETY

This "Caution for safety" shows various kinds of pictures in order to be used safely and correctly and to prevent from damaging other people, and their property. Please read with full understanding, and carefulness.

⚠ WARNING	Using this product with disregarding cautions might call for death or injury.
<ul style="list-style-type: none"> ● Do not put this product on unstable desk. It may cause damage or injury when dropped. ● Pay attention not for water to go into or get wet. It may cause a fire or an electric shock. ● Do not place the appliance near heat source, such as radiator, or under direct sunlight. It may cause a fire. 	

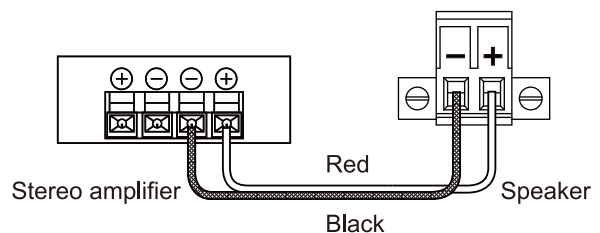
⚠ CAUTION	Using this product with disregarding cautions might call for people to be harmed and goods to be damaged.
<ul style="list-style-type: none"> ● Do not operate the speaker with power exceeding limitation. It may damage the speaker. ● Do not turn up the volume too much when a graphic equalizer is used to turn up for higher sound level. ● Do not put cards, tapes magnetized and any appliances that are easily magnetized near by the product. Or it may damage performance of product. ● Do not use volatile solvents such as alcohol, paint thinner, gasoline or benzene, etc to clean the cabinet. It may damage the surface of cabinet. 	

HOW TO CONNECT SPEAKERS TO AMPLIFIER

When connecting, be sure to confirm that amplifier switch is set " OFF" .

Connect amplifier terminal (+) with speaker terminal (+) and amplifier terminal (-) with speaker terminal (-).

⚠ CAUTION
In case this were not done correctly, sound direction and quality could not be produced properly.

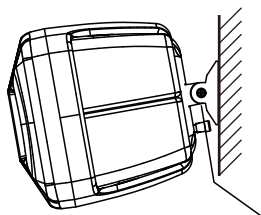


THE WALL MOUNTING

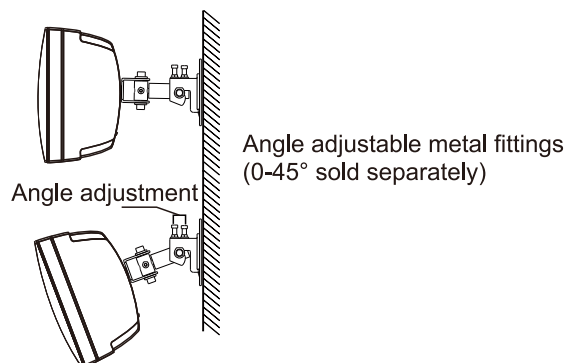
Screws are provided on this speaker system to install in wall.

※ Use metal plates strong enough to stand for.

⚠ CAUTION
Prior to installation, carefully check and make sure that the wall are strong enough to stand for the weight of the speaker system. We can not take any responsibility for the incident caused by insufficient intensity.



After adjusting the angle, please tighten the screw




SPECIFICATIONS


System Type 2-way 2-speakers Bass-reflex Type
Mounted Drivers
Woofer 120mm Cone Type
Tweeter 25mm DOME Type
Frequency Response 100Hz - 20 kHz
Sound Pressure Level (SPL) 88 dB/1W/1m
Nominal Impedance 8 Ohms

Peak Input Power 200 Watts
Music Input Power 100 Watts
Nominal Input Power 50 Watts
Crossover Frequency 4 kHz
Dimensions 249(W) x 167 (H) x 162 (D) mm
Net Weight 2.4 kg
Accessories
Owner's manual 1 pce
● Design and specifications subject to change without notice.

安全注意事项


安全注意事项是为了安全正确使用本商品,防止给自己及他人带来财产损害。
以下用图标的形式加以注明。请仔细阅读本文。

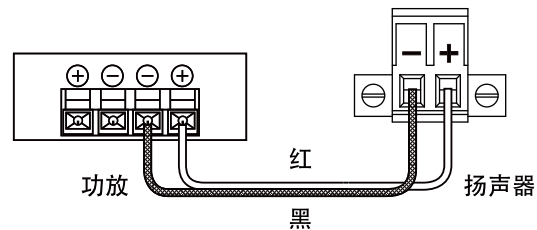
 警告	无视或误用会有造成人身事故的可能性。
<ul style="list-style-type: none">● 请勿放置在不安稳的桌上、或倾斜的地方。会容易掉落、翻倒而造成损坏、损伤等现象。● 请防止机器进水或使机器受潮,会引起火灾、触电等现象。● 请不要摆放在在发热物体附近或者阳光直射的地方,以免造成火灾。	

 注意	无视或误用会有造成人身伤残,或对财产损坏的可能性。
<ul style="list-style-type: none">● 使用时不要超过额定输入功率,以免损坏扬声器。● 使用GEQ提升高音的情况下,请注意尽量避免大音量。这样会容易损坏高音喇叭。● 容易被磁化的器械、物体(例如带磁条的各种卡片、信用卡、磁带)等请不要放在音箱附近。以免造成损伤。● 请不要用酒精、汽油、甲苯擦拭木箱。	

连接方法


当扬声器与功放机连接时,请确认功放机的电源是否在关闭状态。
左右声道确认无误后,将功放机的正极与扬声器的正极,功放机的负极与扬声器的负极连接。

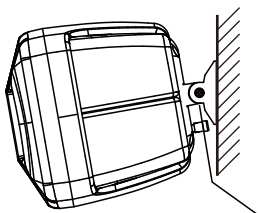
 **注意** 如连接错误会影响声场定位及音质效果



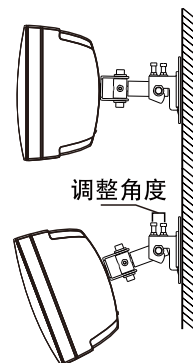
关于墙壁安装

此音箱配备了供墙壁安装壁挂架用的螺栓。
* 如需使用其他挂架,请选用优质,强度足够的挂架使用。

 安装吊挂之前请确认天棚的强度是否可以承受音箱的重量。
注意 * 敝公司不承担因天棚强度不够造成的事故等相关责任。



调整好角度后,请拧紧螺丝



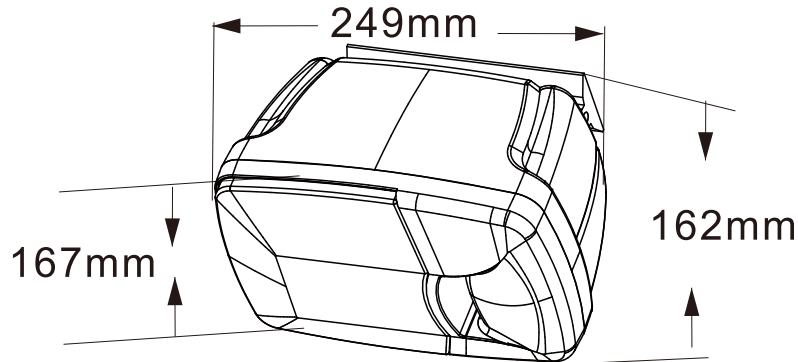
调节角度螺丝可调节任意角度
(0-45度, 选配支架)

产品规格

功能特点 2分频2单元 低音倒相式、原声反射型
扬声器的组成
低音单元 120mm 圆锥形
高音单元 25mm 球顶形
频率响应 100Hz - 20kHz
灵敏度 88 dB/1W/1m
额定阻抗 8 Ω

峰值输入功率 200 W
音乐输入功率 100 W
额定输入功率 50 W
分频值 4 kHz
外形尺寸 249 (长) x 167 (高) x 162 (宽) mm
净重 2.4 kg
附属品
使用说明 1 本

● 日后为提高改善产品效果功能而变更规格时不另行公告。



株式会社 ビーアイケー
〒343-0856 埼玉県越谷市谷中町3丁目17-1

BIK CO.,LTD.

3-17-1 YANAKA-CHO. KOSHIGAYA-SHI. SAITAMA-KEN. 343-0856 JAPAN
TEL. +81-48-969-6533 FAX. +81-48-969-6556
URL. <https://www.bik-audio.com> Email. best-sound@bik-coltd.jp